



**INSTRUCTIONS D'ASSEMBLAGE**  
**ASSEMBLY INSTRUCTIONS**

---

**M**ONARCH  
SPECIALTIES INC.

# I 3017

---

**TABLE D'APPOINT -**  
**BLANC AVEC VERRE TREMPE**

**ACCENT TABLE -**  
**WHITE BENTWOOD WITH TEMPERED GLASS**

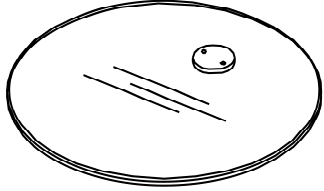
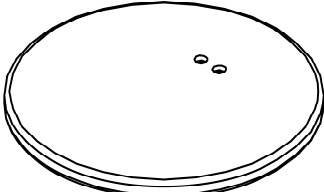



**POUR DE L'ASSISTANCE OU POUR COMMANDER**  
**DES PIÈCES CONTACTEZ NOTRE DÉPARTEMENT**  
**DE SERVICE À LA CLIENTÈLE.**

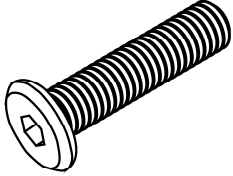
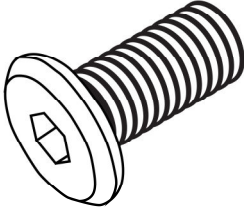
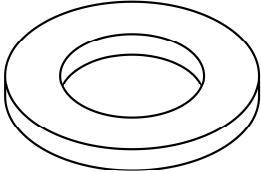
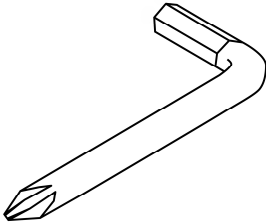
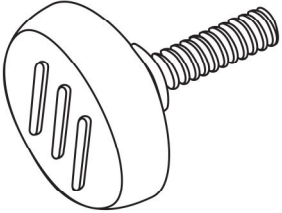
**FOR ASSISTANCE OR TO ORDER PARTS**  
**CONTACT OUR CUSTOMER SERVICE DEPARTMENT**

**WWW.MONARCHSERVICE.COM**

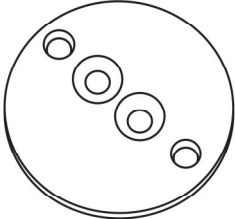
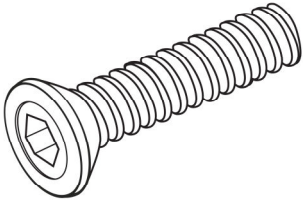
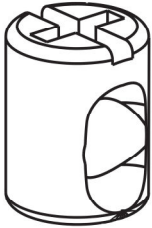
**LISTE DES PIÈCES**  
**PARTS LIST**

PIÈCE / PART #	IMAGE	DESCRIPTION	QTY / QTÉ
1		<p align="center"><b>GLASS TOP</b>  <b>SURFACE EN VERRE</b></p>	1
2		<p align="center"><b>BOTTOM PANEL</b>  <b>PANNEAU DU BAS</b></p>	1
3		<p align="center"><b>SUPPORT BAR</b>  <b>BARRE DE SOUTIEN</b></p>	1

**LISTE DES PIÈCES DE MONTAGE**  
**HARDWARE LIST**

PIÈCE / PART #	IMAGE	DESCRIPTION	QTY / QTÉ
<b>A</b>		<b>ASSEMBLING BOLT -</b> <b>Ø1/4" X 2"</b>  <b>BOULON D'ASSEMBLAGE -</b> <b>Ø1/4" X 2"</b>	<b>2</b>
<b>B</b>		<b>ASSEMBLING BOLT -</b> <b>Ø1/4" X 3/8"</b>  <b>BOULON D'ASSEMBLAGE -</b> <b>Ø1/4" X 3/8"</b>	<b>2</b>
<b>C</b>		<b>METAL WASHER -</b> <b>Ø1/4" X 5/8"</b>  <b>RONDELLE DE MÉTAL -</b> <b>Ø1/4" X 5/8"</b>	<b>2</b>
<b>D</b>		<b>HEX KEY</b>  <b>CLÉ HEXAGONALE</b>	<b>1</b>
<b>E</b>		<b>ADJUSTABLE LEG -</b> <b>Ø1/4" X 1/2"</b>  <b>PATTE AJUSTABLE -</b> <b>Ø1/4" X 1/2"</b>	<b>4</b>

**LISTE DES PIÈCES DE MONTAGE**  
**HARDWARE LIST**

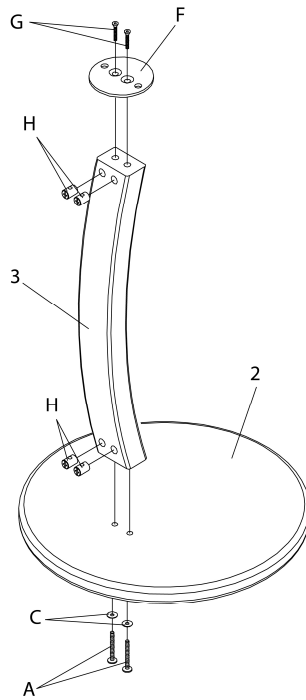
PIÈCE / PART #	IMAGE	DESCRIPTION	QTY / QTÉ
F		<p align="center">SUPPORT PLATE - Ø2 3/8"</p> <p align="center">PLAQUE DE SUPPORT - Ø2 3/8"</p>	1
G		<p align="center">ASSEMBLING BOLT - Ø1/4" X 1 3/8"</p> <p align="center">BOULON D'ASSEMBLAGE - Ø1/4" X 1 3/8"</p>	2
H		<p align="center">BARREL NUT - Ø1/4" X 1/2"</p> <p align="center">ÉCROU DE CANON - Ø1/4" X 1/2"</p>	4



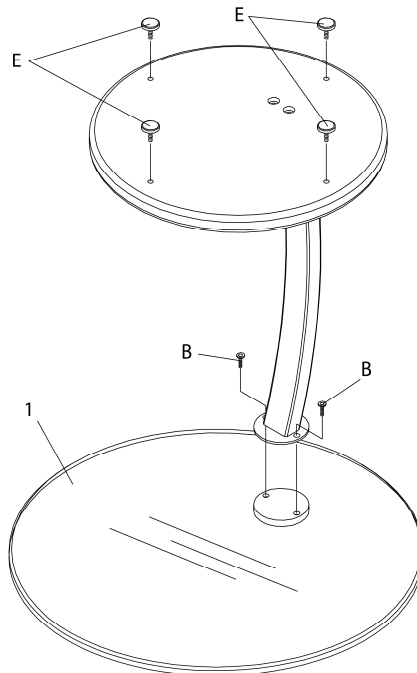
OUTIL DE VÉRIFICATION DE DIMENSIONS DES PIÈCES  
HARDWARE DIMENSIONS VERIFICATION TOOL



ÉTAPE / STEP 1



ÉTAPE / STEP 2



ÉTAPE / STEP 3

